



2/9/2014

דגם אופטימיסט ירוקים

חוקת דגם

בדגם האופטימיסט ירוקים מורשים להתחרות שייטים וסירות שעומדים בקריטריונים הבאים :

השייטים

- הגבלת גיל: מי שתרם מלאו לו 13 על פי שנה קלנדרית

הסירה

- על פי חוקת הדגם של אופטימיסט בין לאומי "IODA", למעט הסעיפים הבאים.
- תורן, גף, מנור ומפרש ע"פ חוקת הדגם של אופטימיסט "משה"ח".
- חרב והגה אחת משתי האפשרויות :
 1. ע"פ חוקת הדגם של IODA.
 2. ע"פ חוקת הדגם של אופטימיסט "משה"ח".

מצ"ב

- לינק לחוקת הדגם [IODA](#)
- הפרקים הרלוונטיים של חוקת הדגם אופטימיסט "משה"ח"

ט.ל.ח

תורן:

פרופיל התורן אחיד לכל האורך, בקוטר של 45 מ"מ, דופן של 2 מ"מ אנולוק שחור, בצד האחורי התחתון תופסן נירוסטה לחבל של 4 מ"מ ואומגה במרחק של 28 ס"מ מהקצה התחתון.

בצד הקדמי אומגה במרחק של 92 ס"מ מהקצה העליון, עליה מתחברת גלגלת סימטרית קטנה לחבל 4 מ"מ למעלן הגף. במרחק של 48 ס"מ תופסן נירוסטה למעלן בקוטר של 4 מ"מ. ^{הקצה העליון} בתחתית התורן פקק עשוי אוקלון, בראש התורן פקק פלסטיק. שרטוט ומידות ראה בתרשים המצורף.

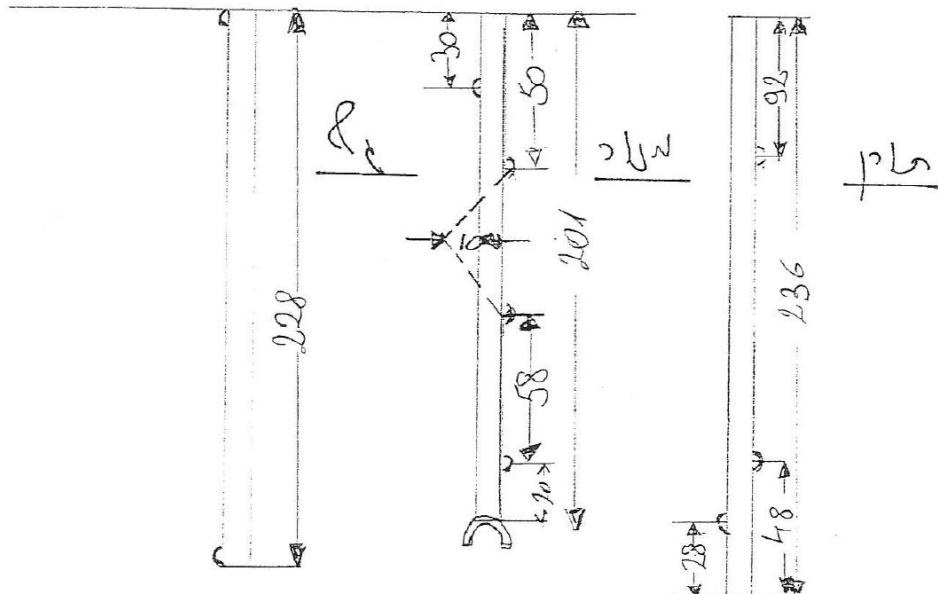
מנור:

פרופיל המנור אחיד לכל האורך, בקוטר של 35 מ"מ, דופן של 1.5 מ"מ אנולוק שחור. בצד הקדמי של המנור מלגז לתפיסת התורן עשוי פלסטיק שחור. בצד האחורי פקק אוקלון עם מוביל לחבל מותח שפה תחתונה, פלסטיק לאטימה. בצד העליון מרחק של 30 ס"מ מהקצה האחורי תופסן לפלסטיק לחבל 4 מ"מ למתיחת המפרש. בין חבל ומנור המרחק לא יותר מ- 10 ס"מ.

בצד התחתון 3 אומגות עשויות נירוסטה. אחת לתפיסת חבל המותח את המנור לתורן, השנייה והשלישית לחבל עליון מתחברת גלגלת סימטרית לחבל בקוטר 8 עד 10 מ"מ למיתר המפרש. שרטוט ומידות ראה בתרשים.

ג

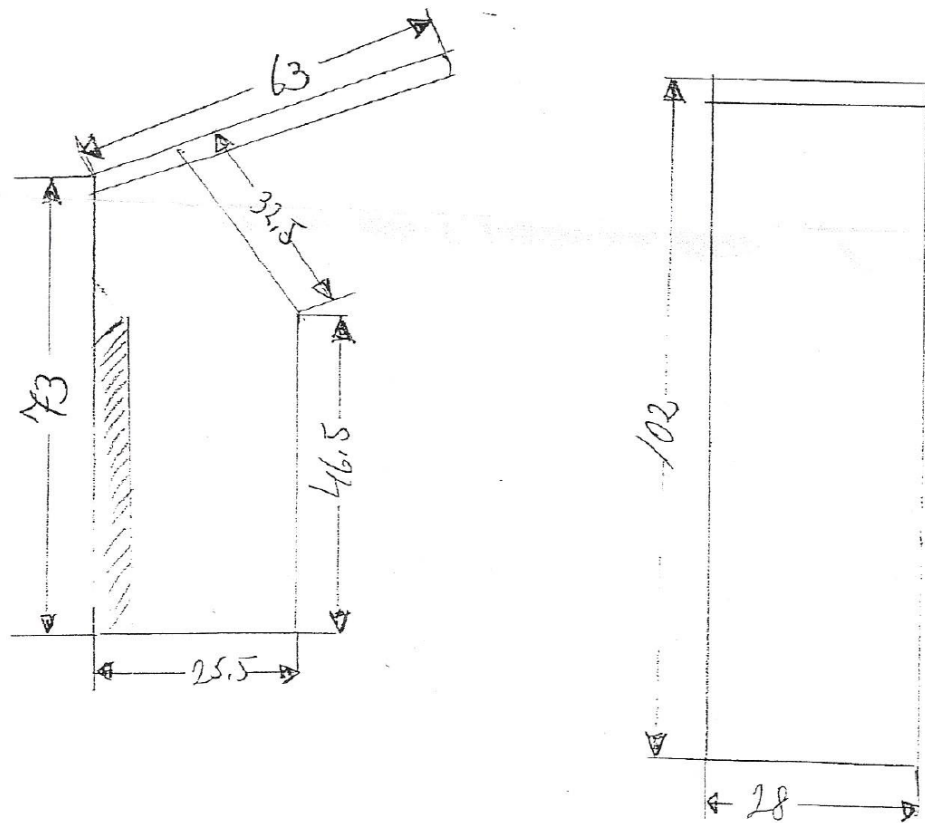
פרופיל הגף אחיד לכל האורך, בקוטר של 30 מ"מ, דופן של 1.5 מ"מ אנולוק שחור. בצידו העליון שתי אומגות עשויות נירוסטה, לאחת מחוברת גלגלת קטנה לחבל בקוטר של 4 מ"מ ולשניה מחובר חבל למתיחת המפרש. שני צידי הגף אטומים בעזרת פקקי פלסטיק. שרטוט ומידות ראה בתרשים הבא:



איבזור האופטימיסט

הגה וחרב:

ההגה והחרב עשויים מדיקט ימי בעובי של 12 מ"מ הצבוע בצבע לקה ימית, ללא פינות תדות, חוץ מפיינה אחורית של ההגה.
תיבורי ההגה והצירים עשויים מפרזול נירוסטה בלת מחלידה.
מידות ההגה והחרב רשומות בתרשים המצורף.



מפרש אופטימיסט "משרד התינוך"

מפרט טכני

כד דקרון 02 4 - 3.8 עובי.

חיזוק פינות 5 שכבות לפחות.

סרט סביב לשפות 30 מ"מ רוחב.

טבעות כפינות מס' 1 מפליז משונן מצופות ניקל.

שרוול: מבד דקרון (כמו המפרש).
חיזוק קצה עליון ומעצור לתורן מרצועות ניילון 45-50 מ"מ
חיזוק קצה תחתון ורצועת ניילון או אחרת 30-40 מ"מ
פתח שרוול מחוזק ברצועת ניילון או אחרת 25-30 מ"מ

כללי: 5 רצועות רוחביות
3 צבעים (לפחות)

מידות:

- שפה אחורית 2780 מ"מ
- מרחק בין קדקד לפינה קדמית עליונה 1180 מ"מ
- מרחק בין פינה קדמית עליונה וקרן 2570 מ"מ
- מרחק בין אמצע שפה קדמית לאמצע שפה אחורית 1490 מ"מ
- מרחק בין פינה קדמית עליונה לאמצע שפה תחתונה 2080 מ"מ

שרוול:

אורך (2x) 1770 מ"מ
רוחב (2) 105 מ"מ
פתח 300 מ"מ

ספרות

"אות" המקום (משני צידי המפרש)
שתי ספרות (צבע שחור או אדום 250 מ"מ).